

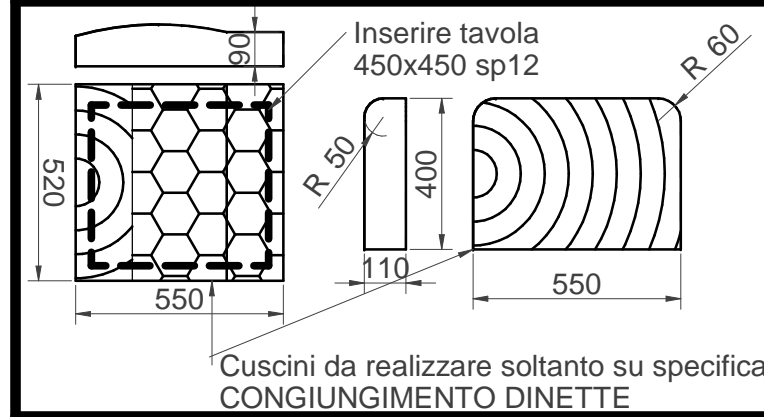
VERSIONE NOTTE

- Alabama col.10 (ROSSO)
- Nabucco col.2 (BEIGE)
- City Monza col.6 (FANTASIA ROSSO)



VERSIONE GIORNO

Numero	codice	Quantità
1	SEDUTA	1
2	SCHIENALE	1
3	TASSELLO CENTRALE	1
19	CUSCINO E	1
6	JOLLY A	1
7	JOLLY B	1
8	SUPPORTO	2
11	CUSCINO D	1
12	JOLLY C	1
15	POGGIATESTA	2
14*	1CAR040177	2
16	CUSCINO F	2
17	CUSCINO G	2
20	CUSCINO H	1
21	CUSCINO I	1



Quote senza indicazione di tolleranza UNI EN 22768-2

REV.	DESCRIZIONE	AUTORE	DATA
02	Modificato seduta ISOFIX	A.PINZUTI	23/09/2019
01	Modificato cuscini	A.PINZUTI	18/07/2019

TI	DATA	19/12/2019
APPROVATO	A.PINZUTI	DATA
MATERIALE		
FINITURA	VARIE	
CODICE 1TAP090679		
DESCRIZIONE CUSCINI EVO SOUND		
I dati e le informazioni contenute o ricavabili da questo disegno sono di esclusiva proprietà della Autocaravans RIMOR S.p.a. Ogni riproduzione totale o parziale è vietata senza autorizzazione scritta della Autocaravans RIMOR S.p.a.		
FOGLIO		1 di 2
SCALA:		Adattata al formato
A3		

